



产品认证工厂质量保证能力要求 室外健身器材附加的特殊要求

NSCC-W002-001:2014

北京国体世纪体育用品质量认证中心

发布日期：2014年12月1日

实施日期：2014年12月1日

1. 引言

本部分规定了除北京国体世纪体育用品质量认证中心（NSCC）产品认证工厂质量保证能力要求外，针对室外健身器材附加的特殊要求，本部分应与北京国体世纪体育用品质量认证中心（NSCC）产品认证工厂质量保证能力要求结合使用。

满足本文件规定的要求是产品获得产品认证证书和允许使用认证标志应具备的基本条件。

2. 总则

工厂应按北京国体世纪体育用品质量认证中心，以下简称北京国体认证中心（NSCC）产品认证工厂质量保证能力要求和产品认证工厂质量保证能力要求-室外健身器材附加的特殊要求建立质量管理体系，以确保识别需要控制的过程及其相互作用，规定实施控制所需的准则或方法。

工厂应具备相应的资源，包括基础设施、人员、检验设备、生产设备，保证批量生产的产品符合相关标准要求。

如果认证产品或生产的状态发生可能影响产品一致性的变化，应及时上报北京国体认证中心（NSCC），由北京国体认证中心（NSCC）决定是否增加审核频次。

对工厂进行监督审核期间，必要时，抽取认证产品和/或零部件进行检验。

3. 附加的特殊要求

3.1 人力资源要求

认证企业涉及的以下岗位人员，其能力应符合以下要求。

注：相关人力资源考试大纲见附录 1

3.1.1 法人、管理者代表

熟悉相关的法律、法规，如：知识产权法、财务及税务制度、安全生产、环境保护法及现代企业制度相关的法律法规、公司法、劳动及社会保障相关法律法规、合同法、招投标法和政府产业政策等；熟悉国体认证中心对产品认证组织的工厂质量保证能力要求规定、本人岗位职责、体系运行的基本知识。

3.1.2 质量管理人员

熟悉全面质量管理的特点和基础工作，熟悉北京国体认证中心（NSCC）对产品认证的工厂质量保证能力要求，掌握过程质量控制基本工具的使用。

3.1.3 设计人员

应具有 2 年以上从事机械设计或健身器材设计经验，且应熟练掌握机械原理、机械制图、公差配合与测量、材料力学、理论力学、金属工艺学、GB 19272《室外健身器材的安全 通用要求》国家标准、运动训练学等健身器材设计所需的各学科专业技能；其人员数量应与生产规模相匹配，且不少于 2 名。

3.1.4 检验人员

应具备基本的识图能力,且熟练掌握公差配合与测量、质量控制工具及室外健身器材 GB 19272 国家标准的要求、各种检验设备/通用量具/专用试验设备的使用方法,熟悉相关零部件、原材料的检验要求、各工序检验要点,具备对焊接质量、表面喷涂质量判定的基本专业知识;其人员数量应与生产规模相匹配,且不少于3名。

3.1.5 相关部门负责人

应熟练掌握本部门管理所涉及到的相关专业技能、管理知识及本部门职责。

3.1.6 焊工、涂装工及其他机加工(包含车、铣、刨、磨、钻等类别工种)工种

应具备《国家职业标准》要求的至少中级以上的技能。无职业标准要求的可提供培训考核记录。

3.2 生产设备要求

3.2.1 生产设备应与生产能力相适应。

3.2.2 产品焊接工序、前处理及表面喷涂工序应有生产设备。焊接设备应选用二氧化碳焊气体保护焊机或同等性能及以上的气体保护焊机;前处理设备应含有除油、除锈设备。表面喷涂工序应具备符合标准要求的喷室及固化设备,固化箱温度应保持均匀,误差应不大于 $\pm 5^\circ$ 。

3.2.3 用于室外健身器材产品生产的设备应处于完好状态,其能力并应满足相应的产品图纸及工艺要求。

3.2.4 应绘制厂区平面布置图。健身器材产品生产所使用的设备应具有适宜的使用环境。

3.3 检测设备的要求

3.3.1 为了控制认证产品及零部件质量,申请认证组织应具有以下用于产品过程质量控制及产品检验的检验、试验设备:

表1 检验设备清单

序号	名称	测量范围/精度	备注
1	平板	I级	测量基准
2	直角尺	—	
3	粗糙度测试仪或标准样块	—	
4	游标卡尺	1000 mm、125 mm、200mm、300 mm	线性尺寸测量量具
5	外、内径千分尺	0-100 mm	
6	高度尺	0-500 mm	
7	钢直尺	300 mm-1000 mm	
8	壁厚测量仪	0-25 mm	
9	百分表、千分表	—	
10	水平仪	0.02 mm/m	角度测量

11	万能角度尺	0-320°	
12	硬度计	—	可以测量洛氏、邵氏、布氏硬度。
13	万能材料试验机 ¹	0-10T	材料试验
14	弹簧拉力计	0-300N	拉力试验
15	螺纹通止规	—	—
16	R 规	—	—
17	焊缝检验尺	—	—
18	涂层测厚仪	—	—
19	漆膜附着力多刃切割刀	—	—
20	漆膜冲击器	—	—
21	低温试验箱 ¹	-40℃	—
22	氙灯老化试验箱 ¹	—	—
23	盐雾试验箱 ¹	—	—
24	疲劳试验机（系列）	—	—
25	漫步机冲击试验机	—	—
26	试验棒（试验指）	8mm、12mm、30mm、L 型、C 型、D 型、E 型、G 型	—
27	钩挂测试链	—	—
28	突出物测试环	—	—
29	速度测量仪 ²	—	—
30	倾角仪 ²	—	—
31	摩擦系数测量仪	—	—
32	天平	0.1g 精度	—
33	篮板冲击器（钢球） ²	1040g	—
34	照度计	—	—
35	声级计（噪声测试）	—	—
36	耐压测试仪 ²	—	涉及电气安全的室外健身器材
37	N 制标准砝码	5500N	
38	标准吊带	宽度 80mm	
39	扭矩扳手 ²	50Nm	

40	拉力测试仪	5000N	
41	乒乓球台弹跳测试仪 ²		
42	2M 平尺（乒乓球台） ²	—	
43	接地电阻测试仪 ²	—	
44	泄露电流测试仪 ²	—	

注 1：未加“注脚 1”的设备需在递交申请书之前必须具备。

注 2：该类检测设备是特定产品需要配置的。

3.3.2 检验、试验设备应在审核前安装调试完毕，所有需要检定或校准的设备应在合格检定周期内且保养良好，确保满足测试要求。

3.3.3 检验、试验设备的数量应满足所选取的试验（检验）器材在一次现场审核期间完成测试项目。

3.4 例行检验和确认检验的要求

3.4.1 例行检验：在生产最终阶段对生产线上的产品进行 100% 检验。

例行检验的检测项目和检测依据，执行表 2 和表 3。

残疾人使用的室外健身器材的附加检测项目和检测依据按照 GB 24436 第 5 部分要求执行。

表 2 室外健身器材例行检验通用检测项目及检测依据

检验项目	检验依据
基本要求	5.1
材料要求	*5.2.2、*5.2.3、5.2.4、*5.2.6
外形和结构要求	5.3
安全警示要求	5.6
器材安装要求	5.7.2a
环保要求	5.9
表面质量要求	5.10

注：标注“*”的检验项目，若企业能够提供相关供应商提供充分可信赖的材料证明，可不检该项目

表 3 健身器材例行检验的附加检测项目及检测依据

产品类别	检验项目	检验依据
单杠	使用宽度、杠面高度、横杆外径	5.12.1.1
双杠	杠面外径、内侧距离、使用高度、杠面长度、立柱纵向中心距	5.12.1.2

篮球架	结构尺寸、篮板连接	5.12.1.3.1、5.12.1.3.2
乒乓球台	结构尺寸、台面连接	5.12.1.4.1、5.12.1.4.2
自重式器材	结构尺寸	5.12.2.1、5.12.2.2
摇摆式器材	结构尺寸	5.12.2.1、5.12.2.3
转动式器材	结构尺寸	5.12.2.1、5.12.2.4
攀爬式器材	结构尺寸	5.12.2.1、5.12.2.5
滑行式器材	结构尺寸	5.12.2.1、5.12.2.6

3.4.2 确认检验：为验证产品符合/持续符合标准要求而进行的检验和试验，通常是全项目的检验和试验；确认检验是为验证产品持续符合标准要求进行的抽样检验。

确认检验的最低检验频次为每年进行一次，当下列情况之一发生时，应进行确认检验：

- 1) 结构或设计有重大更改时；
- 2) 关键生产工艺发生变更时；
- 3) 关键原材料发生变更时；
- 4) 停产半年以上，重新恢复生产时；

确认检验的抽样应在例行检验合格的产品中抽取。

确认检验的检测项目和检测依据，执行表 4 和表 5。

表 4 确认检验的检测项目及检测依据

检验项目	检验依据
静载荷	5.4、5.12.1.4.6
稳定性	5.5
疲劳性能	5.8.2

表 5 确认检验的附加要求检测项目及检测依据

产品类别	检验项目	检验依据
漫步机	轴抗冲击	5.12.2.3.6
跷跷杆	单侧偏摆量	5.12.2.3.8
篮板	抗冲击、防水性能、	5.12.1.3.3、5.12.1.3.4
	刚性、预埋件结合强	5.12.1.3.5、5.12.1.3.6

	度	
乒乓球台面	抗冲击、防水性能、 预埋件结合强度，弹性	5.12.1.4.3、5.12.1.4.4 5.12.1.4.5、5.12.1.4.7

注：检验机构出具的型式试验报告，可作为确认检验的证据（检验报告的日期距现场审核时间在一年以内）。

工厂应按规定要求实施检验，确保产品符合规定要求，并保存相关记录。

3.5 产品的评审/验证

3.5.1 工厂应建立并保持文件化的程序，确保产品的设计和开发符合相关要求；

3.5.2 申请认证的室外健身器材产品应经评审/验证，并符合或高于国家标准要求。

3.5.2 认证后室外健身器材产品变更应经评审/验证，并符合或高于国家标准要求。

3.6 证书及标志的要求

3.6.1 产品认证证书和认证标志的储存应安全、妥善。

3.6.2 应在认证产品上加贴北京国体认证中心（NSCC）的产品认证授权使用标志及监管二维码。

3.6.3 监管二维码应按标志编码规则编码，加贴在认证产品的醒目位置。

标志编码规则：

×××（申请方代码）××××（获证年代号）×××（合同号）×××（证书顺序号）××××（产品顺序号）

申请方代码：本中心自行编制申请方的唯一代码；

年代号：获证产品申请时的年份；

合同号：获证产品在申请认证时与我中心签订的合同编号；

证书顺序号：获证产品在获得证书时的顺序编号；

产品顺序号：获证产品销售的数量编号。

3.6.4 认证授权标志及二维码标牌要求

见附录 2

3.6.5 认证证书和认证标志的使用规定至少应包括使用次数、使用人员、用途必须进行控制。应提供加贴认证标志器材的招标合同、购买方、使用方的联系方式、联系人，以及产品名称、型号、数量及安装地。器材安装完毕应及时通过扫描二维码将相关信息（产品安装图片等）上传至二维码管理系统。应在每年 3 月 15 日之前向乙方提供获得认证产品的详细信息，包括产品型号、名称、数量、安装地点（街道、社区）、联系人信息。

3.6.6 不得超范围使用认证证书及认证标志。

3.6.7 认证证书和认证标志的使用和管理应符合相关文件规定要求。

附录 1:

室外健身器材产品认证 人力资源测试考试大纲及参考资料

一、设计人员理论考试大纲及参考资料

(一)、总体要求

1. 熟练掌握 GB 19272-2011《室外健身器材的安全 通用要求》国家强制性标准
2. 熟练掌握运动训练学等健身器材设计所需的专业技能
 - 熟练掌握运动解剖学
 - 熟练掌握运动生理学
 - 熟练掌握肌肉训练图谱
3. 熟练掌握机械设计相关知识

(二)、设计人员理论考试大纲——运动解剖学考核知识点

1. 人体基本构成
 - 细胞
 - 组织
2. 运动系统
 - 骨与骨连结
 - 骨骼肌
 - 体育动作的解剖学分析
 - 体育运动对运动系统的影响
3. 内脏
 - 消化系统
 - 呼吸系统
 - 泌尿系统
 - 体育运动对内脏的影响

(三)、设计人员理论考试大纲——运动生理学考核知识

1. 肌肉活动
 - 肌肉的兴奋与收缩
 - 骨骼肌纤维类型与运动
2. 氧运输系统
 - 呼吸
 - 血液
 - 血液循环

- 运动中的氧供与氧耗
- 3. 年龄、性别、环境与体育运动
 - 儿童少年与体育活动
 - 女子与体育运动
 - 老年人与体育运动

(四)、设计人员理论考试大纲——机械设计考核知识

1. 工程制图与公差配合
 - 工程制图的一般规定
 - 零、部件（系统）图样的规定画法
 - 原理图
 - 示意图
 - 尺寸、公差、配合与形位公差标注
 - 表面质量描述和标注
 - 尺寸链
2. 工程材料
 - 金属材料
 - 工程塑料（常用热塑性工程塑料 常用热固性工程塑料 常用塑料成型方法 工程塑料的应用）
 - 热处理
3. 产品设计
 - 新产品设计开发程序
 - 机械设计基本技术要素
 - 机械零、部件设计
 - 气动、液压的传动控制系统
4. 制造工艺
 - 工艺过程设计
 - 工艺装备的设计与制造
 - 切（磨）削加工
 - 铸造
 - 压力加工
 - 焊接
 - 表面处理
 - 装配

5. 计量与检测

(五)、设计人员理论考试参考资料

1. 《运动解剖学》 人民体育出版社
2. 《运动生理学》 北京体育大学出版社
3. 《肌肉训练图谱》 山东科学技术出版社
4. 《室外健身器材的安全 通用要求》 GB 19272-2011
5. 《机械工程师资格考试指导书》 中国机械工程学会技术资格认证中心

二、检验人员理论考试大纲

(一)、总体要求

1. 具备基本的识图能力
2. 熟练掌握公差配合与测量
3. 熟练掌握质量管理及质量控制工具的运用
4. 熟练掌握室外健身器材 GB 19272 国家标准的要求、
5. 熟练掌握清单中检验设备/通用量具/专用试验设备的使用方法
6. 熟练掌握焊接、表面处理质量缺陷及检验

(二)、检验人员考试大纲——质量管理及分析工具考点

1. 质量管理体系
质量管理体系基本知识
—— 质量管理体系基本知识
—— 质量管理体系和族标准
—— 质量管理体系审核
2. 质量改进
质量改进的基本知识
—— 质量改进的概念
—— 质量改进的步骤和内容
3. 质量改进的工具
—— 因果图
—— 排列图
—— 直方图
—— 散布图
—— 控制图
4. 质量检验
(1) 产品验证

—— 产品验证的基本知识

—— 产品验证的方式

(2) 质量检验

—— 质量检验的基本知识

—— 质量检验计划

—— 质量检验分类

(3) 统计过程控制

—— 常规控制图（休哈特控制图）

—— 过程能力分析

(4) 常用几何测量仪器

—— 掌握量块、游标卡尺、千分尺的用途

—— 掌握显微镜的用途

—— 熟悉塞规、角度规的用途。

(三)、检验人员理论考试大纲——焊接缺陷及检验

1. 常见缺陷的识别与控制

—— 裂纹

—— 气孔

—— 夹渣

—— 未熔合、未焊透

—— 形状缺陷：咬边、焊瘤、烧穿和下塌、错边和角变形、焊缝尺寸不合要求

—— 其它缺陷：电弧擦伤、严重飞溅、母材表面撕裂、磨凿痕、打磨过度等。

2. 焊接质量检验

—— 焊前检查：母材与焊材；设备与工装；坡口制备；焊工水平；技术文件等；

—— 施焊过程中的检查：焊接及相关工艺执行情况；设备运行情况；结构与焊缝尺寸等；

—— 焊后检验、外观检查：

内部探伤：x射线探伤、 γ 射线探伤、超声波探伤等；

近表面缺陷探伤：磁粉探伤、渗透探伤等；

渗漏检测：水压试验、气压试验等；

力学性能测试

金相组织分析

化学成分分析

(四)、检验人员理论考试大纲——表面处理缺陷及检验

1. 常见缺陷的识别与纠正

- 涂层有针孔起泡
 - 粉末上粉率低
 - 附着力不够
 - 涂层厚度不均匀
 - 涂层有橘皮
 - 涂层失色、变色、光泽低
2. 喷涂质量检验
- 外观的检验
 - 尺寸检验
 - 性能检验

(五)、检验人员理论考试参考资料介绍

1. 《质量专业基础知识与实务（初级）辅导与训练》中国标准出版社
2. 《公差配合与测量技术》机械工业出版社
3. 《室外健身器材的安全 通用要求》GB 19272-2011 中国标准出版社
4. 《机械工程师资格考试指导书》中国机械工程学会技术资格认证中心（第一章）
5. 焊接及表面处理相关书籍

三、操作人员能力要求

(一)、总体要求

1. 焊接、涂装、车、铣、刨、磨、钻等类别工种需具备《国家职业标准》要求的至少中级以上的技能。
2. 要求以上人员必须具有职业资格证书；通过中心测试后，其技能必须与达到中级以上的水平。

注：对于个别无职业标准要求的可提供培训考核记录。

(二)、焊工理论考试大纲

1. 识图知识
 - (1) 简单装配图的识读知识。
 - (2) 焊接装配图识读知识。
 - (3) 焊缝符号和焊接方法代号表示方法。
2. 金属学及热处理知识
 - (1) 金属晶体结构的一般知识。
 - (2) 合金的组织结构及铁碳合金的基本知识。
 - (3) Fe-C 相图的构造及应用。
 - (4) 钢的热处理基本知识。

3. 常用金属材料知识
 - (1) 常用金属材料的物理、化学和力学性能。
 - (2) 碳素结构钢、合金钢、铸铁、有色金属的分类、牌号、成份、性能和用途。
4. 电工基本知识
 - (1) 直流电与电磁的基本知识。
 - (2) 交流电基本概念。
 - (3) 变压器的结构和基本工作原理。
 - (4) 电流表和电压表的使用方法。
5. 化学基本知识
 - (1) 化学元素符号。
 - (2) 原子结构。
 - (3) 简单的化学反应式。
6. 安全卫生和环境保护知识
 - (1) 安全用电知识。
 - (2) 焊接环境保护及安全操作规程。
 - (3) 焊接劳动保护知识。
 - (4) 特殊条件与材料的安全操作规程。
7. 冷加工基础知识
 - (1) 钳工基础知识。
 - (2) 板金工基础知识。

(三)、机加工理论考试大纲

1. 基础理论知识
 - (1) 识图知识。
 - (2) 公差与配合。
 - (3) 常用金属材料及热处理知识。
 - (4) 常用非金属材料知识。
2. 机械加工基础知识
 - (1) 机械传动知识。
 - (2) 机械加工常用设备知识（分类、用途）。
 - (3) 金属切削常用刀具知识。
 - (4) 典型零件（主轴、箱体、齿轮等）的加工工艺。
 - (5) 设备润滑及切削液的使用知识。
 - (6) 工具、夹具、量具使用与维护知识。

3. 钳工基础知识

(1) 划线知识

(2) 钳工操作知识（锉、铰、锯、钻、绞孔、攻螺纹、套螺纹）。

4. 电工知识

(1) 通用设备常用电器的种类及用途。

(2) 电力拖动及控制原理基础知识。

(3) 安全用电知识。

5. 安全文明生产与环境保护知识

(1) 现场文明生产要求。

(2) 安全操作与劳动保护知识。

(3) 环境保护知识。

(四)、焊工、机加工理论考试资料

1. 《国家职业资格培训教材 焊工》（初级）机械工业出版社
 2. 《国家职业资格培训教材 焊工》（中级）机械工业出版社
 3. 《国家职业资格培训教材 车工》（初级）机械工业出版社
 4. 《国家职业资格培训教材 车工》（中级）机械工业出版社
 5. 《国家职业资格培训教材 铣工》（初级）机械工业出版社
- 《国家职业资格培训教材 铣工》（中级）机械工业出版社

附录 2:

认证授权标志及监管二维码标牌要求

监管二维码标牌可采用独立式或组合式，具体要求如下：

1. 独立式二维码标牌内容及尺寸

1.1 内容



图 1

- ① 认证授权标志、监管二维码、标志编码、用户使用说明四部分的内容、相对位置及排列顺序应与图 1 一致。
- ② 所有字体均为黑体，字体不小于 5 号。
- ③ 图案及字体目视清晰可见。
- ④ 二维码使用手机扫描必须容易识别。
- ⑤ 标牌应采用不锈钢材质。

1.2 尺寸

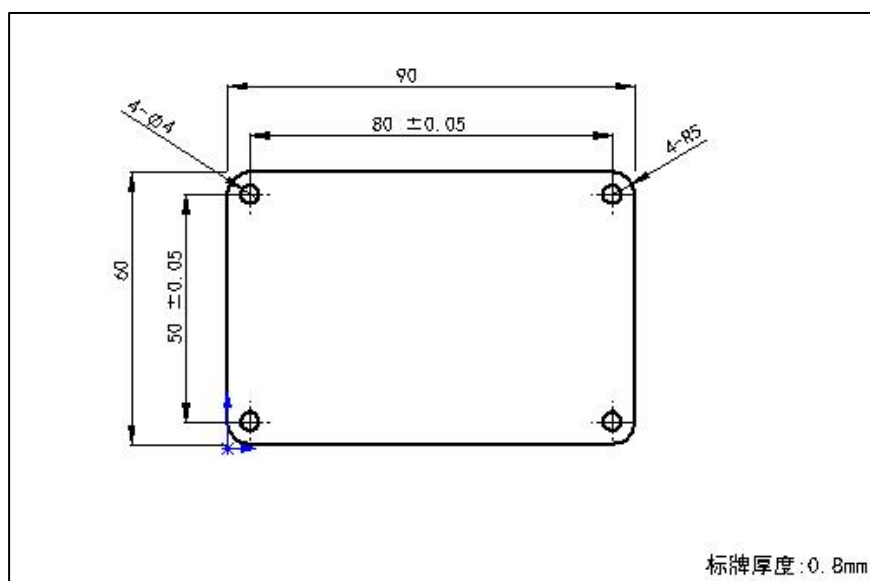


图 2

2. 组合式二维码标牌尺寸及内容

各企业也可将认证授权标志及二维码相关内容与本企业标牌组合制作成一体，除了标牌尺寸外，其它要求均同 1.1 条款。

3. 标志编码（二维码）申报流程

3.1 对初次通过认证产品或新扩项通过认证产品，企业须填写《室外器材二维码管理系统-基础信息表》，并以邮件形式提报至北京国体世纪体育用品质量认证中心业务部。

3.2 企业可根据自身销售情况申请二维码号段数量，填写《二维码顺序号申请表》，发至邮箱：14514940@qq.com，自动获得《室外器材二维码下载列表》。

3.3 企业按《室外器材二维码下载列表》自行制作二维码标牌。

附表：

《室外器材二维码管理系统-基础信息表》

《二维码顺序号申请表》

《室外器材二维码下载列表》



室外器材二维码管
理系统-基础信息表



二维码顺序号申请
表.xlsx



室外器材二维码下
载列表.xls